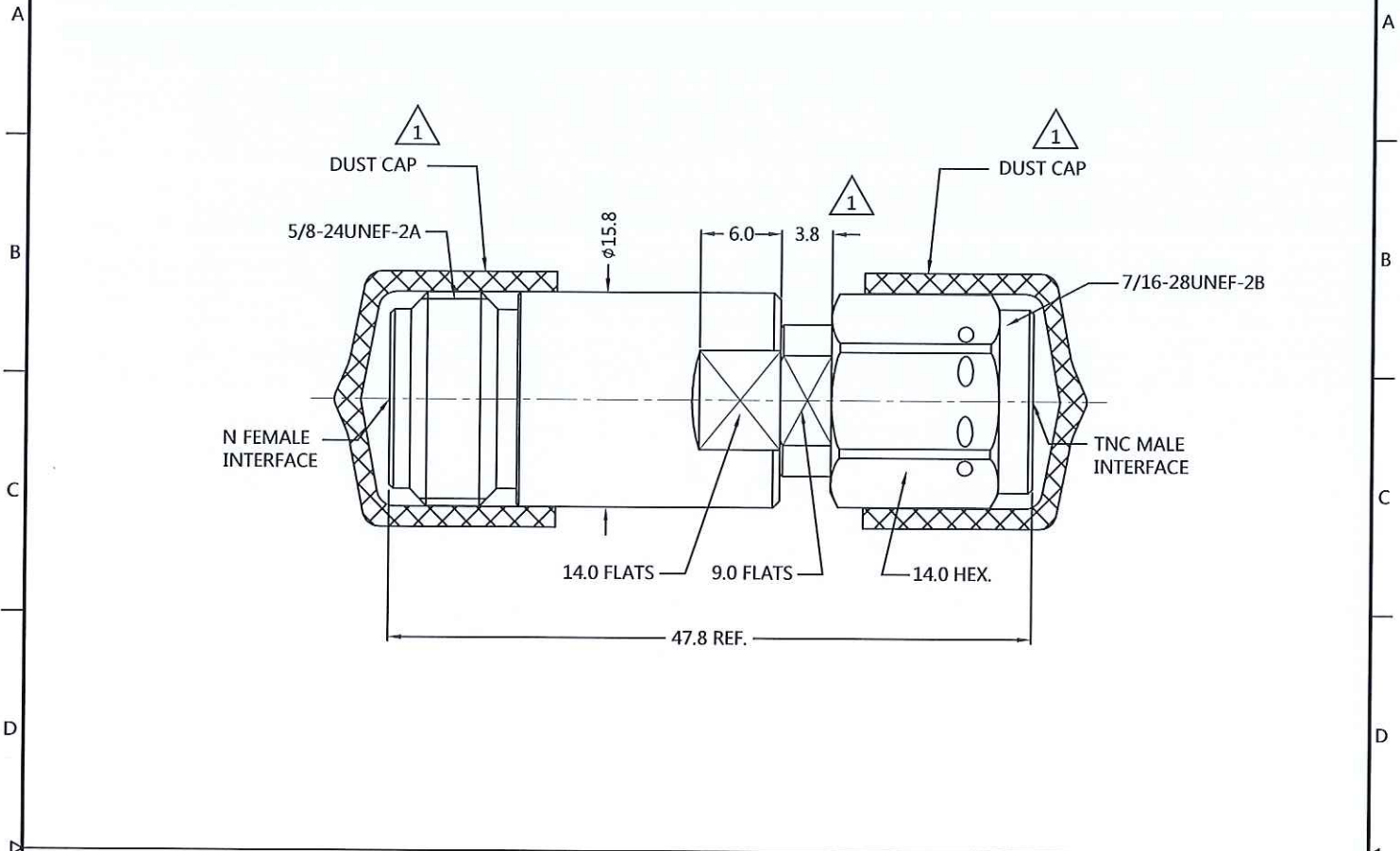


1	2	3	4	5	6
版本(REV.)	描述(DESCRIPTION)	变更号(ECN NO.)	签名(NAME)	日期(DATE)	
0	FIRST EDITION	N/A	WANG	2018-08-03	
1	Updated the drawing	N/A	YWD	2019-01-03	



所有物料及工艺  
必须符合  
ROHS要求

ALL PARTS MUST  
MEET TO RoHS  
REQUIREMENTS



材料与电镀 (MATERIALS AND PLATING) UNIT: MICRO-INCHES		
主体/外壳 BODY/SHELL	不锈钢 STAINLESS STEEL	钝化 PASSIVATION
中心针 CONTACT PIN	铍铜 BERYLLIUM COPPER	铜底,镍底,镀金 GOLD/NICKEL/COPPER
绝缘体 INSULATOR	聚四氟乙烯 PTFE ASTM-D-1710	N/A

电气性能 (ELECTRICAL CHARACTERISTICS)	
特性阻抗 (Impedance)	50 Ω
工作电压 (Voltage rating)	500 V(rms)
频率范围 (Frequency range)	0 ~ 18 GHz
介质耐压 (Dielectric withstanding voltage)	>1500 V
接触电阻 (Contact resistance)	内导体 (Center contact) <1.5 mΩ
	外导体 (Outer contact) <0.2 mΩ
绝缘电阻 (Insulation resistance)	>5000 MΩ
插入损耗 (Insertion loss)	<0.1x√F(GHz) dB
射频泄漏 (RF- leakage)	N/A
电压驻波比 (VSWR)	<1.45
三阶互调 (3rd Intermodulation)	N/A

机械特性 (MECHANICAL CHARACTERISTICS)	
拔出力 (Disengagement force)	N/A
中心针保持力 (Center contact retention force)	>6 lbs
螺母扭力 (Recommended coupling torque)	8~12 in-lbs (TNC)
螺母拉力 (Coupling nut retention force)	>100 lbs
机械耐久性 (Durability)	≥500 cycles

环境参数 (ENVIRONMENTAL CHARACTERISTICS)	
工作温度 (Temperature range)	-40 °C~+125 °C

CUSTOMER DRAWING

**CUSTOMER OUTLINE DRAWING**

除非特别声明 ( UNLESS OTHERWISE SPECIFIED ) :  
 1)未注倒角 ( EDGES ) : C0.15 MAX;  
 2)去除各处毛刺 ( REMOVE ALL BURRS ) ;  
 3)表面光洁度 ( SURFACE ROUGHNESS ) : Ra1.6;  
 4)单位: 毫米 ( UNITS:mm ) ;  
 5)未标注尺寸公差 ( DIMENSIONS TOLERANCES )  
 小数 ( DECIMALS ) .x ±0.3 .xx ±0.2 .xxx±0.1  
 角度 ( ANGLES ) ±5°

第三视角 (THIRD ANGLE PROJECTION)	
批准(APPROVED): <i>Daniel</i>	客户料号(CUSTOMER P/N): -
审核(CHECKED):	比例(SCALE): 2:1
制图(DRAWING): <i>刘毅</i>	日期(DATE): 2019-01-03 公司网址(COMPANY WEBSITE): www.slkcorp.com

标题(TITLE): N FEMALE TO TNC MALE ADAPTER
图号(DRAWING NO.): 5NCF06S-TCM