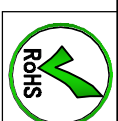
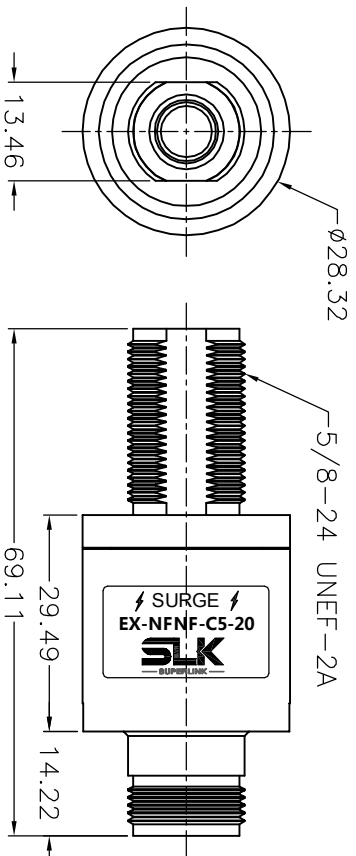


版本	描述	ECN NO:	发行人/变更人	日期
0	首次发行	N/A	XU	2016-09-28



所有物料及工艺
必须符合
ROHS要求



MAXIMUM CHARACTERISTICS

RF Specification :
 Frequency Range: 698-2700MHz
 VSWR: $\leq 1.15:1$ Over Frequency Range
 Insertion Loss: $\leq 0.2\text{dB}$ Over Frequency Range
 RF Power: 750W RMS Average
 TEMP Specification :
 MAX. Surge: 50kA (1 Time IEC 61000-4-5 8/20 μs WAVEFORM)
 Rated Surge: 20kA (10 Times IEC 61000-4-5 8/20 μs WAVEFORM)
 Let-Through Voltage: $\leq 10\text{VDC} \pm 20\%$ (FOR 20kA, 8/20 μs WAVEFORM)
 Let-Through Energy: $\leq 10\text{J} \pm 20\%$ (FOR 20kA, 8/20 μs WAVEFORM)
 Environment Characteristics:
 Meets IEC 60529 IP67 & Bellcore #TA-NWT-000487
 Operation and Storage temperature: -50°C to +85°C
 Application:
 UHF Wireless System such as Two-Way Radio, ATC, 4G/LTE and so on,
 Weatherized, Flange or Bulkhead Mount
 CE & RoHS Compliant

除非特别声明：
 1.产品无磨损划伤等不良现象；
 2.未注公差 $xx \pm 0.5$, $x \pm 0.8$, $x \pm 1.0$,角度 $\pm 3^\circ$ ；
 3.单位：毫米(mm)。

第三视角



客户料号:

/

批准:

标准化:

审核:

工艺:

名称: 698 ~ 2700MHz Broadband
 DC BLOCK N F/F SURGE Protector



料号:

EX-NFNF-C5-20

特别备注栏:

客户审核:

制图:

日期:

2016-09-28

客户批准:

公司网址: <http://www.slkcorp.com>

1

2

3

4

4

1:1

5

6